

1. Un condensatore immagazzina:
 - a. **Energia elettrostatica;**
 - b. Energia magnetica;
 - c. Il Condensatore non immagazzina energia, ma la dissipa.

2. L'unità di misura della Potenza Reattiva è:
 - a. Watt;
 - b. **VAR;**
 - c. VA;

3. In un sistema trifase simmetrico il valore efficace E delle tensioni di fase o stellate (tensioni tra fase e neutro) ed il valore efficace V delle tensioni concatenate (tensioni tra fase e fase) sono legati dalla relazione:
 - a. $E = \sqrt{3} \times V$
 - b. $E = \frac{V}{\sqrt{2}}$
 - c. $E = \frac{V}{\sqrt{3}}$

4. La potenza media assorbita da un tostapane è $P = 880 \text{ W}$. Sapendo che il valore efficace della tensione di rete è $V_{\text{eff}} = 220 \text{ V}$, quanto vale la corrente efficace?
 - a. $I_{\text{eff}} = 2,4 \text{ A}$;
 - b. **$I_{\text{eff}} = 4 \text{ A}$;**
 - c. $I_{\text{eff}} = 2 \text{ A}$.

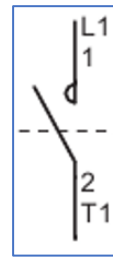
5. Quattro resistori in parallelo, ciascuno di valore $R = 2 \Omega$, sono equivalenti ad un solo Resistore di Resistenza R_p pari a:
 - a. $R_p = 8 \Omega$
 - b. **$R_p = 0,5 \Omega$**
 - c. $R_p = 1 \Omega$

6. In corrente continua la capacità equivale a:
 - a. un cortocircuito;
 - b. un dispositivo che dissipa energia;
 - c. **un circuito aperto.**

7. La potenza attiva assorbita da un induttore di 10 H, attraversato da una corrente alternata di valore efficace di 10 A è di:
- a. 1000 W;
 - b. 100 W;
 - c. **0 W.**
8. Sulla targa di un motore asincrono trifase è riportato 1420 giri/min e $f = 50$ Hz. Quante coppie di poli (P) per fase abbiamo sullo statore:
- a. $P = 1$;
 - b. **$P = 2$;**
 - c. $P = 4$.
9. In un trasformatore a “vuoto”:
- a. La corrente nel carico è massima;
 - b. **La corrente nel secondario è nulla;**
 - c. La tensione del secondario è maggiore di quella del primario.
10. Un carico elettrico con $P_1 = 1000$ W ed un secondo carico elettrico con $P_2 = 10$ kW possono consumare la stessa energia?
- a. Sì, quando sono alimentati in serie;
 - b. **Sì, se funzionano per tempi inversamente proporzionali alla loro potenza;**
 - c. Sì, se funzionano per tempi uguali.
11. In un circuito trifase, indicando con L1, L2 ed L3 i tre conduttori della linea, la tensione tra il conduttore di linea e il conduttore neutro è definita:
- a. Tensione modulare;
 - b. Tensione concatenata;
 - c. **Tensione di fase.**
12. La sigla identificativa di un fusibile impiegato per “usi generali, in particolare per la protezione dei conduttori”, risulta:
- a. gPV ;
 - b. aM ;
 - c. **gG .**

13. Il simbolo, qui a fianco riportato, indica:

- a. **Un contatto Normalmente aperto di potenza;**
- b. Un contatto Normalmente chiuso ausiliario;
- c. Un contatto Normalmente aperto ausiliario.



14. In una linea incavo, per ridurre la caduta di tensione a fine linea è necessario:

- a. Ridurre la tensione di alimentazione a monte della linea;
- b. Aumentare la sezione della linea;**
- c. Aumentare la lunghezza della linea.

15. La tabella CEI UNEL 00721 "Colori delle guaine dei cavi elettrici" prevede che la colorazione delle guaine esterne dei cavi di Neutro sia di colore:

- a. GIALLO-VERDE;
- b. CELESTE;**
- c. NERO.

16. L'immagine, qui a fianco riportata, rappresenta:

- a. Un relè temporizzatore;
- b. Un teleruttore;**
- c. Un Salvamotore.



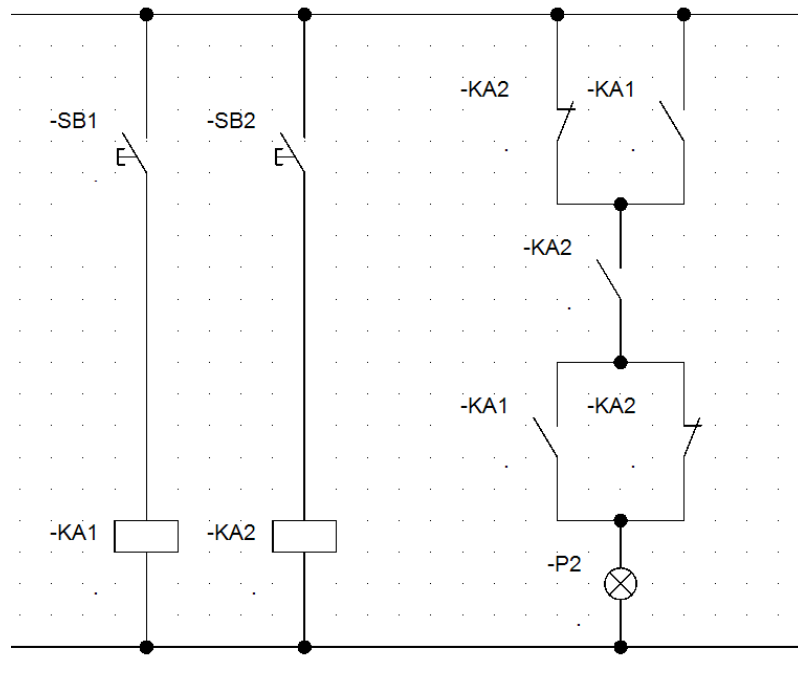
17. Il potere di interruzione di un dispositivo di protezione:

- a. non deve essere inferiore alla corrente di cortocircuito presunta nel punto di installazione;**
- b. non deve essere superiore alla corrente di cortocircuito presunta nel punto di installazione;
- c. dipende dall'assorbimento dei carichi collegati a valle del dispositivo stesso.

18. Le cabine elettriche che alimentano la rete trifase a quattro conduttori a bassa tensione hanno un trasformatore avente, in genere, gli avvolgimenti collegati nel seguente modo:

- a. Primario a stella e secondario a triangolo con neutro;
- b. Primario a triangolo e secondario a stella con neutro;**
- c. Primario a stella e secondario a stella.

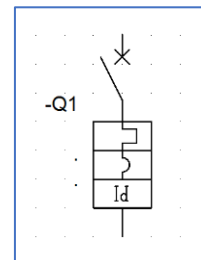
19. Analizzando il seguente circuito elementare a contatti, si può affermare che la spia -P2 è accesa:



- Se è premuto solo -SB2;
- Se è premuto solo -SB1;
- Se sono premuti entrambi i pulsanti -SB1 e -SB2.**

20. Il simbolo, qui a fianco riportato, indica:

- Un interruttore automatico magnetico;
- Un interruttore automatico magnetico termico differenziale;**
- Un interruttore sezionatore puro.



21. Per "contatto indiretto" si intende:

- Il contatto di una persona con una massa metallica messa accidentalmente sotto tensione per danneggiamento dell'isolante;**
- Il contatto elettrico accidentale tra diverse apparecchiature tramite conduttori di diverso colore e dimensione;
- Il contatto di una persona con una parte dell'apparecchio sotto tensione.

22. Cos'è un cortocircuito?

- a. Un collegamento tra due punti del circuito elettrico in grado di far circolare più velocemente la corrente elettrica;
- b. Un sistema in grado di ridurre i consumi energetici del 25%;
- c. **Un collegamento tra due punti del circuito elettrico con resistenza nulla.**

23. Le apparecchiature elettriche provviste solo di isolamento principale e non dotate di dispositivo di collegamento ad un conduttore di protezione sono classificate come componenti di:

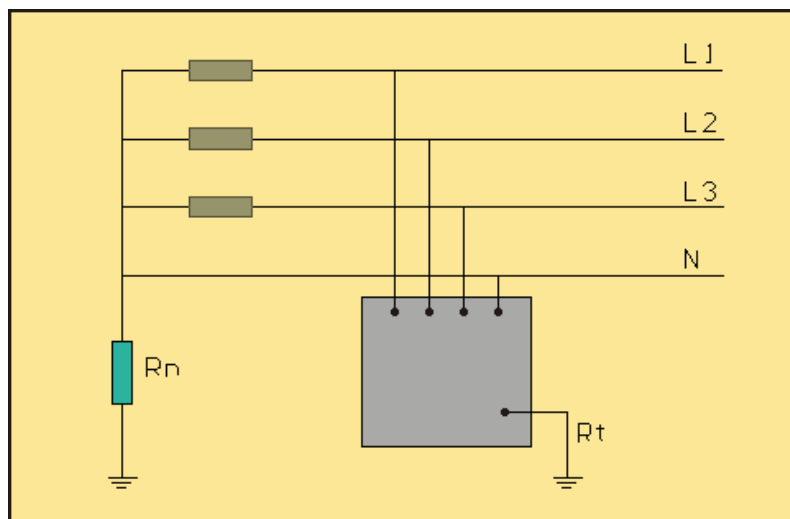
- a. Classe II;
- b. **Classe 0;**
- c. Classe I.

24. Gli effetti di una scarica elettrica comportano:

- a. **Ustioni, blocco dei muscoli respiratori e fibrillazione ventricolare;**
- b. Ustioni e difficoltà di eloquio;
- c. Ustioni, contrazioni muscolari involontarie e secchezza delle fauci.

25. Il sistema di distribuzione, in figura, rappresenta:

- a. Sistema di distribuzione IT;
- b. **Sistema di distribuzione TT;**
- c. Sistema di distribuzione TN.



26. Gli attrezzi di lavoro a mano per lavori sotto tensione in BT, sono individuati dal seguente simbolo:

- a. Doppio quadrato con l'indicazione BT;
- b. Doppio cerchio con l'indicazione 1000 / 400;
- c. **Doppio triangolo con l'indicazione 1000 V.**

27. La lunghezza non isolata di un cacciavite per viti con testa a intaglio, idoneo per lavori sotto tensione, deve essere al massimo:

- a. **15mm;**
- b. 15cm;
- c. 25mm.

28. Nel caso durante una lavorazione si smarrisce qualcuno dei DPI necessari alla lavorazione stessa:

- a. **Si sospende la lavorazione e si avverte il preposto con le eventuali conseguenze;**
- b. Ci si fa prestare il DPI da un collega;
- c. Si continua la lavorazione per poi reintegrarlo in qualche modo.

29. Quale figura (PES, PAV, PEI) non può essere incaricata a condurre un lavoro fuori tensione, nel caso in cui questo presenti un rischio elettrico residuo?

- a. Persona esperta (PES);
- b. **Persona avvertita (PAV);**
- c. Persona Idonea (PEI).

30. È consentito tagliare un conduttore sotto tensione e percorso da corrente, avente sezione 6 mm² in rame?

- a. **Si;**
- b. Sì, purché a monte ci sia un dispositivo di protezione dal corto circuito;
- c. No, la sezione massima per effettuare il taglio di un conduttore sotto tensione è 2,5 mm².